

TEMPEST® ABATTANTE

La facilité de manipulation et de manutention est un avantage clé des tables Tempest abattantes, car aucun soulèvement n'est nécessaire

Pièces d'accrochage et de mise à niveau et escamotables pour une jonction multidirectionnelle

Le mécanisme abattant permet de basculer le plateau de l'horizontal à la verticale pour emboîter et ranger les tables

Les charnières reliées à la poutre permettent de faire basculer le plateau facilement et sans bruit

Plusieurs solutions de gestion de câbles possibles

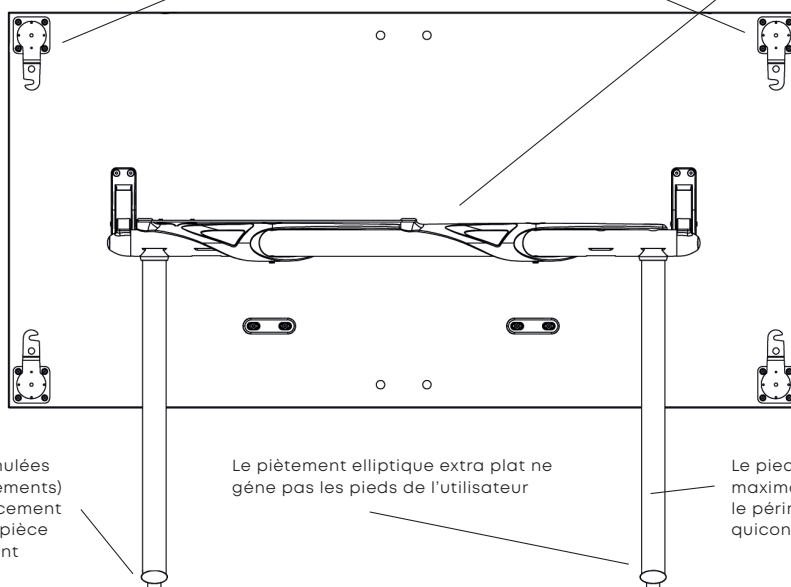
Différentes tailles et formes disponibles

Chant assorti en ABS ou bois massif

Les roulettes dissimulées (dans l'un des piètements) facilitent le déplacement des tables dans la pièce par simple roulement

Le piètement elliptique extra plat ne gêne pas les pieds de l'utilisateur

Le pied en T assure une capacité maximale de places assises sur tout le périmètre du plateau, sans gêner quiconque !



La table Tempest est considérée comme la n°1 dans le monde des tables abattantes, en termes de performances de maniabilité et de gain d'espace. Tempest est souvent citée comme la table " poids zéro ", grâce à ses roulettes invisibles permettant sans effort le déplacement de la table, abattue ou non. Les tables non utilisées se rangent par encastrement dans un minimum d'espace.

Le superbe système mécanisme ultra solide dessiné par KOMPLOTT Design vient encore améliorer esthétique et fonctionnalité. Le système d'accrochage multi-directionnel permet de joindre les tables en tous sens, même avec chants biseautés. Enfin, Tempest offre maintenant des options variées de voiles de fond et d'électrification.

TESTS ET GARANTIE

- La Tempest est conçue pour un usage public intensif.
- La table a passé les tests conformément aux normes EN et BIFMA requises.
- La Tempest bénéficie de la garantie HOWE de 10 ans.

